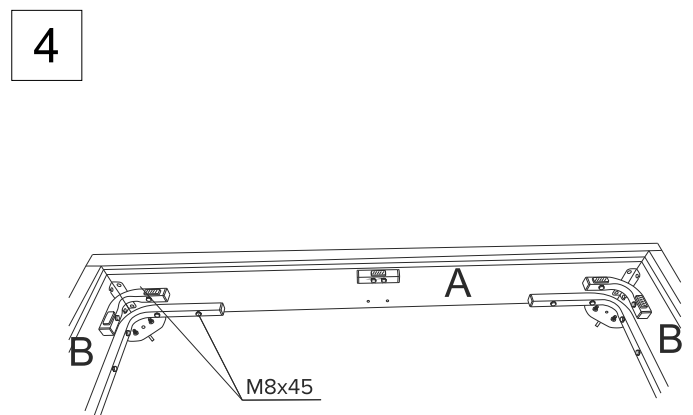
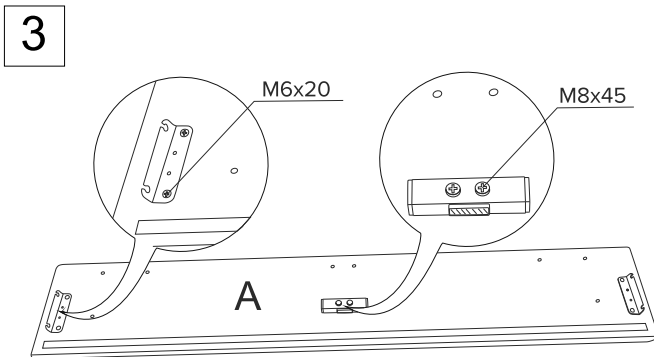
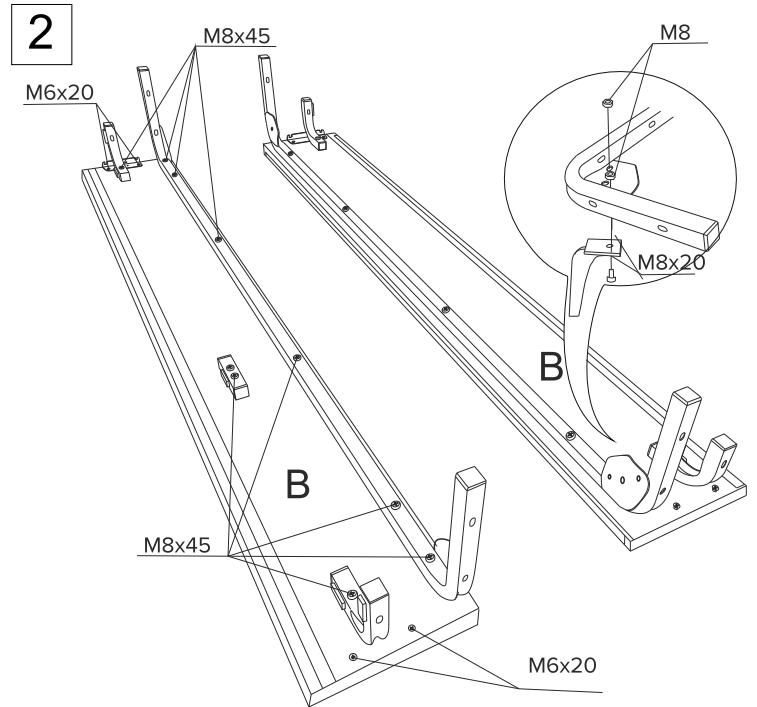
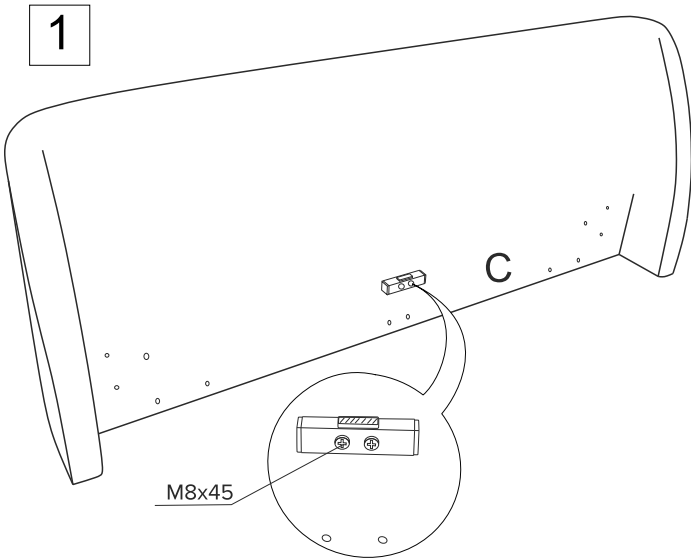
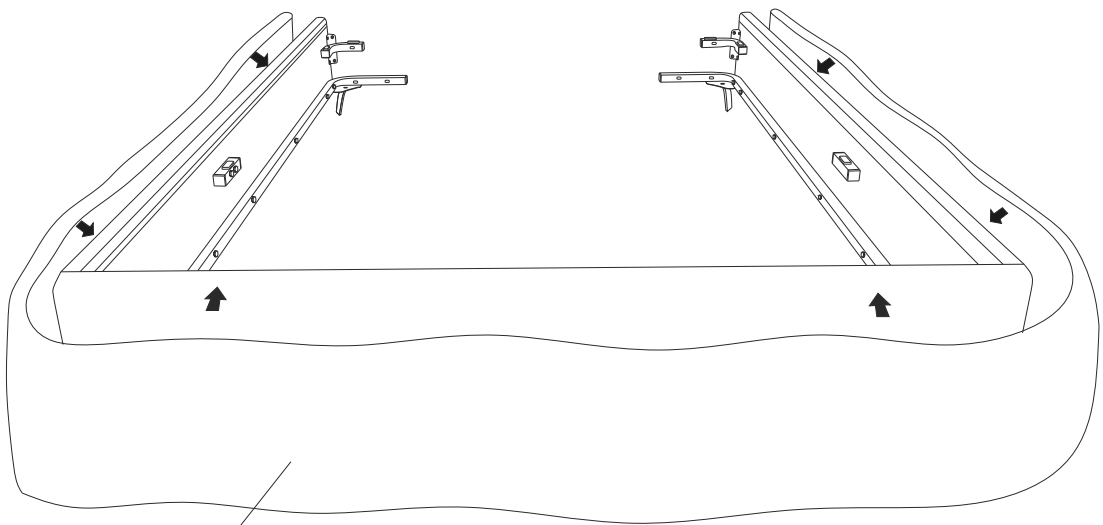


Инструкция по сборке кровати Rosa

www.sonum.ru

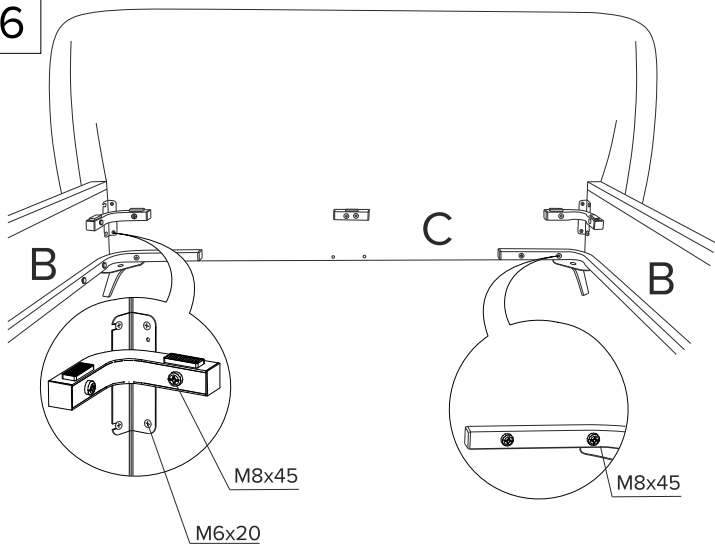


5

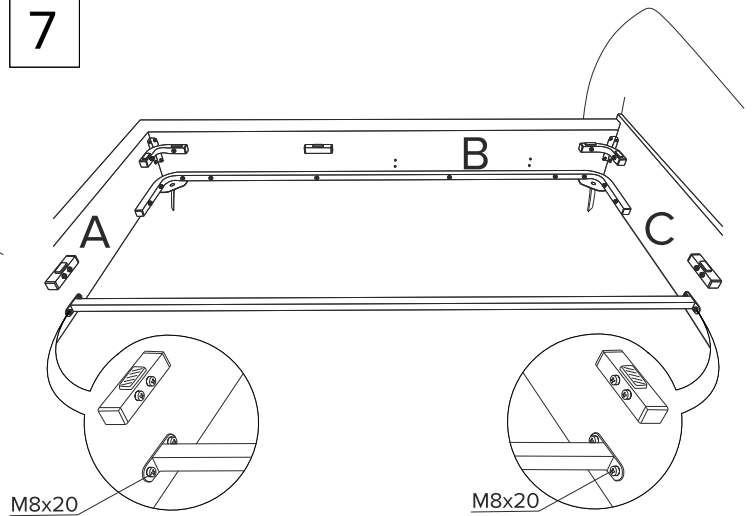


Съемный чехол

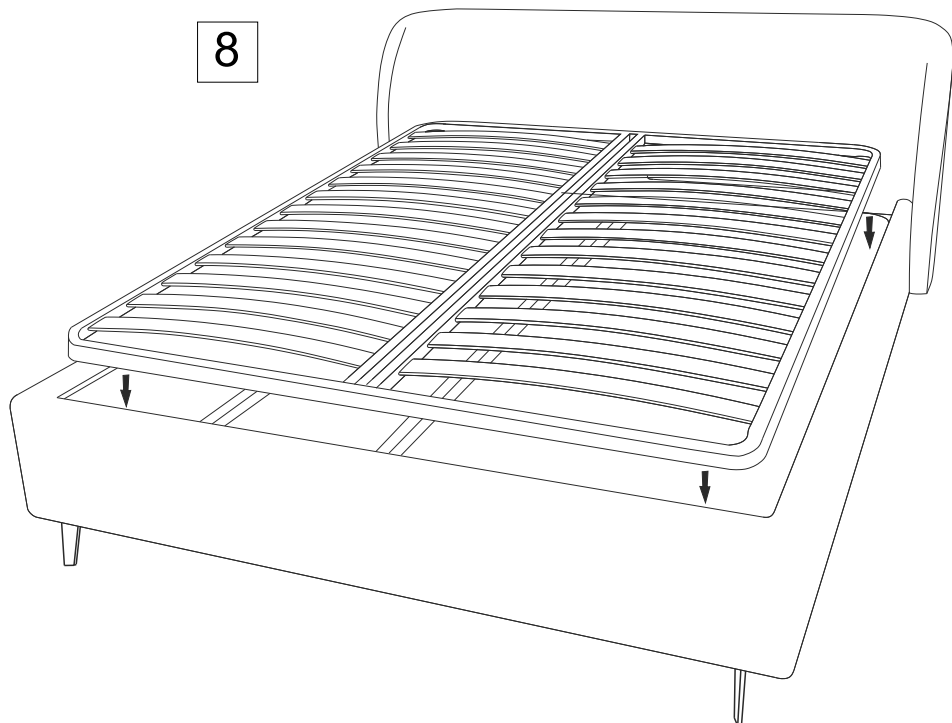
6

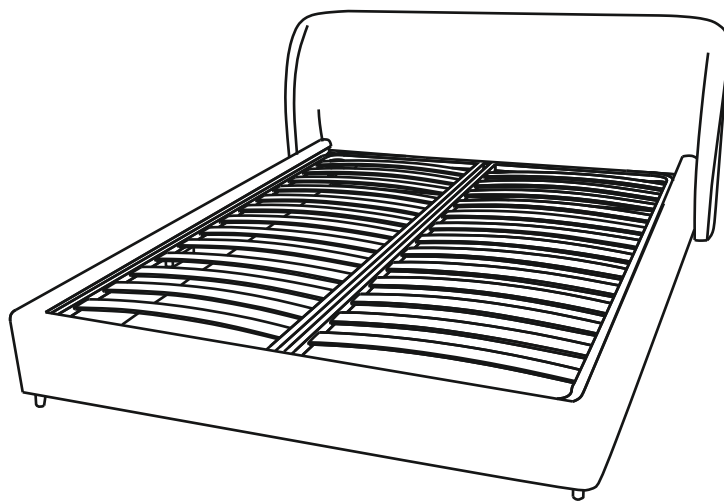
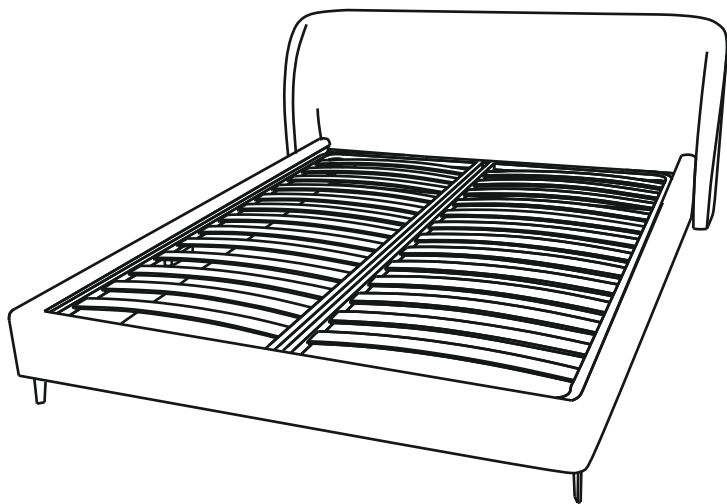


7



8



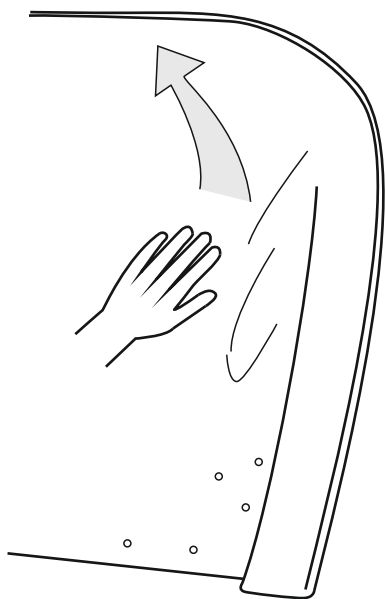


Инструкция по исправлению складок ткани на изголовьях кроватей Rosa и Nicole

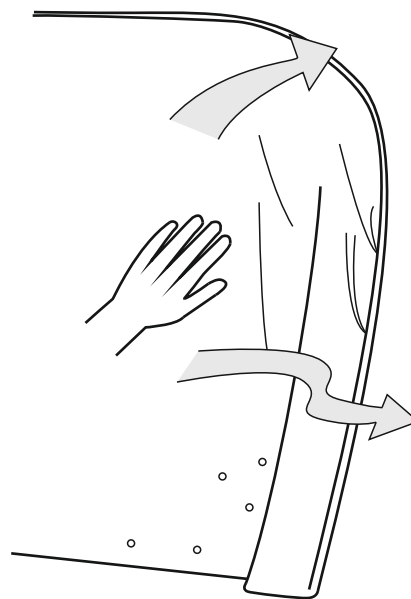
www.sonum.ru

При транспортировке или в процессе эксплуатации кровати на изголовье в местах изгиба могут появиться складки ткани. Данный дефект не является браком и исправляется вручную. Рассмотрим два вида складок и способы их устранения:

Вид - 1



Вид - 2



Обратите внимание на направление складок - от этого зависит, как правильно разгладить ткань

1. Если складки направлены, как на изображении «Вид - 1», Вам необходимо рукой направить ткань по диагонали от места изгиба к верху изголовья. После данной операции, при необходимости, с обратной стороны ткань нужно будет направить вниз.

2. Если складки направлены, как на изображении «Вид - 2», Вам необходимо рукой направить ткань по диагонали от места изгиба к боковой стороне изголовья, огибая боковину и направляя ткань на заднюю сторону изделия.